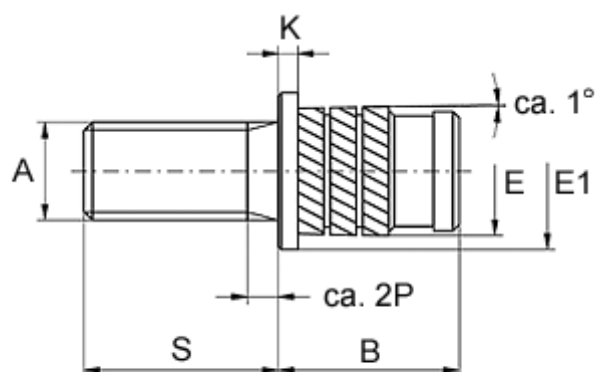


Varenummer: 12857000025820  
Beskrivelse: KLEE-coil 857 000 025.820  
M2,5 Messing

## Mål



Gevindlængde =  $S - 2P$   
 $P$  = stigning

Anbefalet hul diameter	= 3.8
Flangediameter E1	= 5.6
Flangehøjde K	= 0.6
Mindsteafstand til kant	= 2.0
Monteringslængde B	= 5.3
Stiftlængde S	= 6
Udvendig diameter E	= 4.20
Udvendigt gevind A	= M2,5x0,45